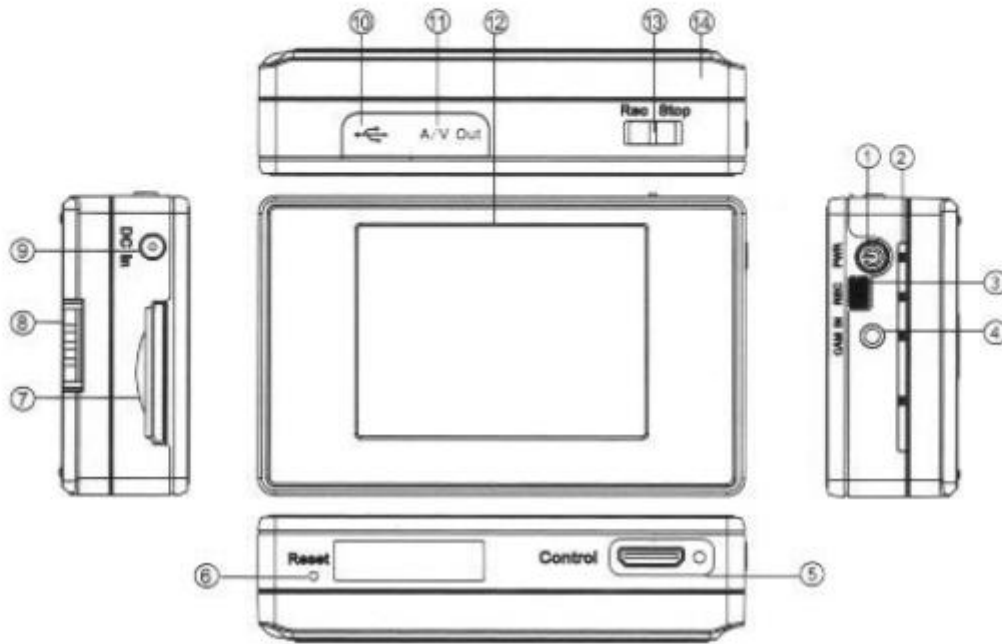


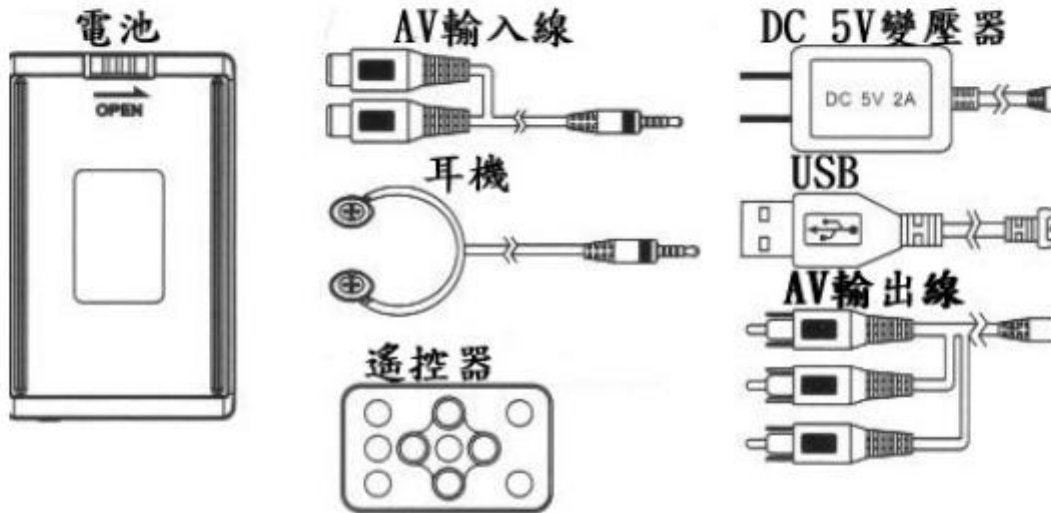
# GL-D04 專業型高解掌上型錄放影機

## ■部件說明

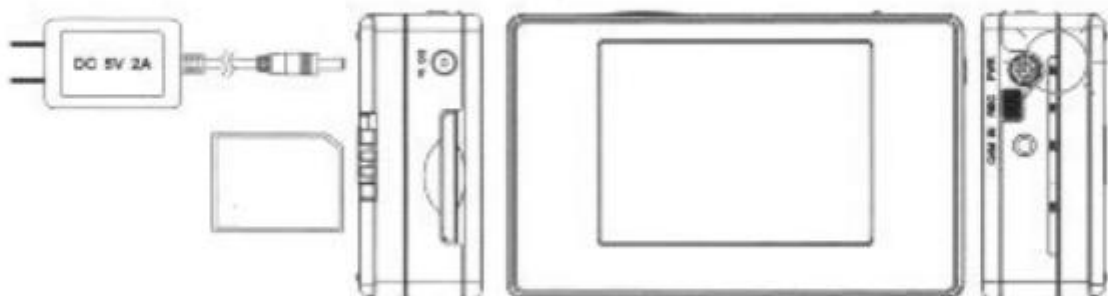


- |              |              |                    |
|--------------|--------------|--------------------|
| 1) 電源鍵       | 6) Reset 復歸鍵 | 11) AV 輸出端子        |
| 2) 狀態列       | 7) SD 卡槽     | 12) 2.36 吋 TFT LCD |
| 3) 紅外線感應接收器  | 8) 電池鎖       | 13) 錄影/停止鍵         |
| 4) 專用攝影機輸入端子 | 9) 充電孔       | 14) 電池             |
| 5) 線控器端子     |              |                    |

## ■配件



## ■充電

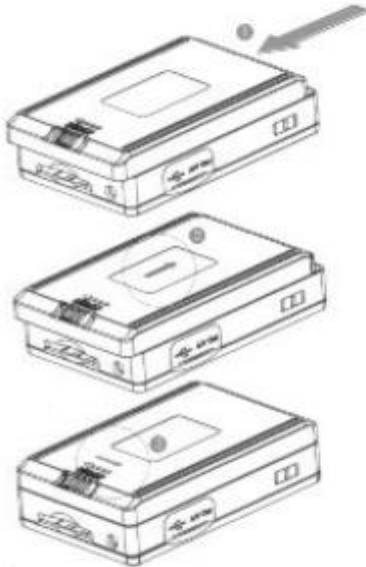


- 1) 將充電器插入充電孔進行充電。
- 2) PVR 狀態列顯示紅燈，表示充電中，充電時間 3~4 小時。
- 3) 充電後紅燈熄滅。
- 4) 請注意如果 PVR 狀態列是橙色燈，這表示該 PVR 在開機使用狀態下。要充電時請關機，插電錄影時請先充電後再執行插電錄影功能。

## ■電池

### 安裝

- 1) 依圖示放置電池



- 2) 往箭頭方向推

- 3) 往 OPEN 反方向推

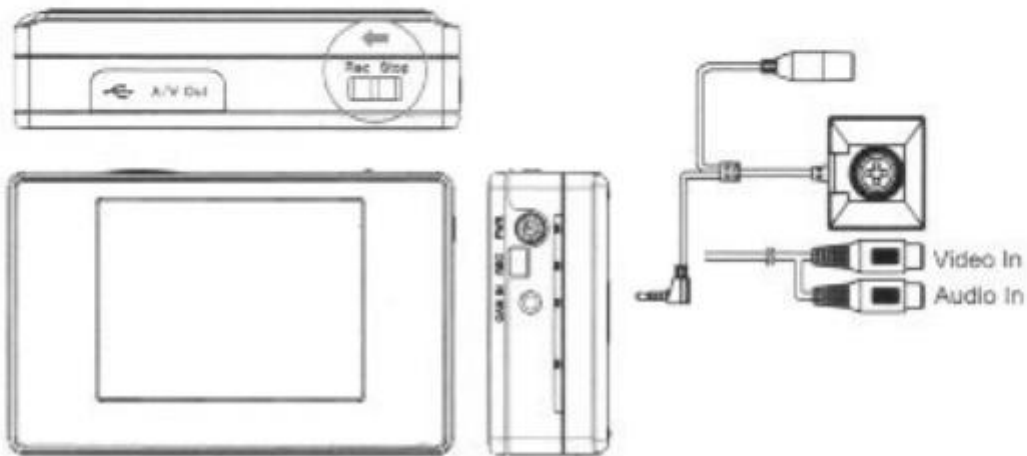
### 拆下

- 1) 推到 OPEN



- 2) 往箭頭方向推

## ■外接攝影機



- 1) 插入 SDHC 記憶卡，連接專用高解攝影機。
- 2) 預覽中可設定攝影各項細部設定。
- 3) 推動 Rec/Stop 鍵，至 Rec 位置，開始錄影。

## ■線控器

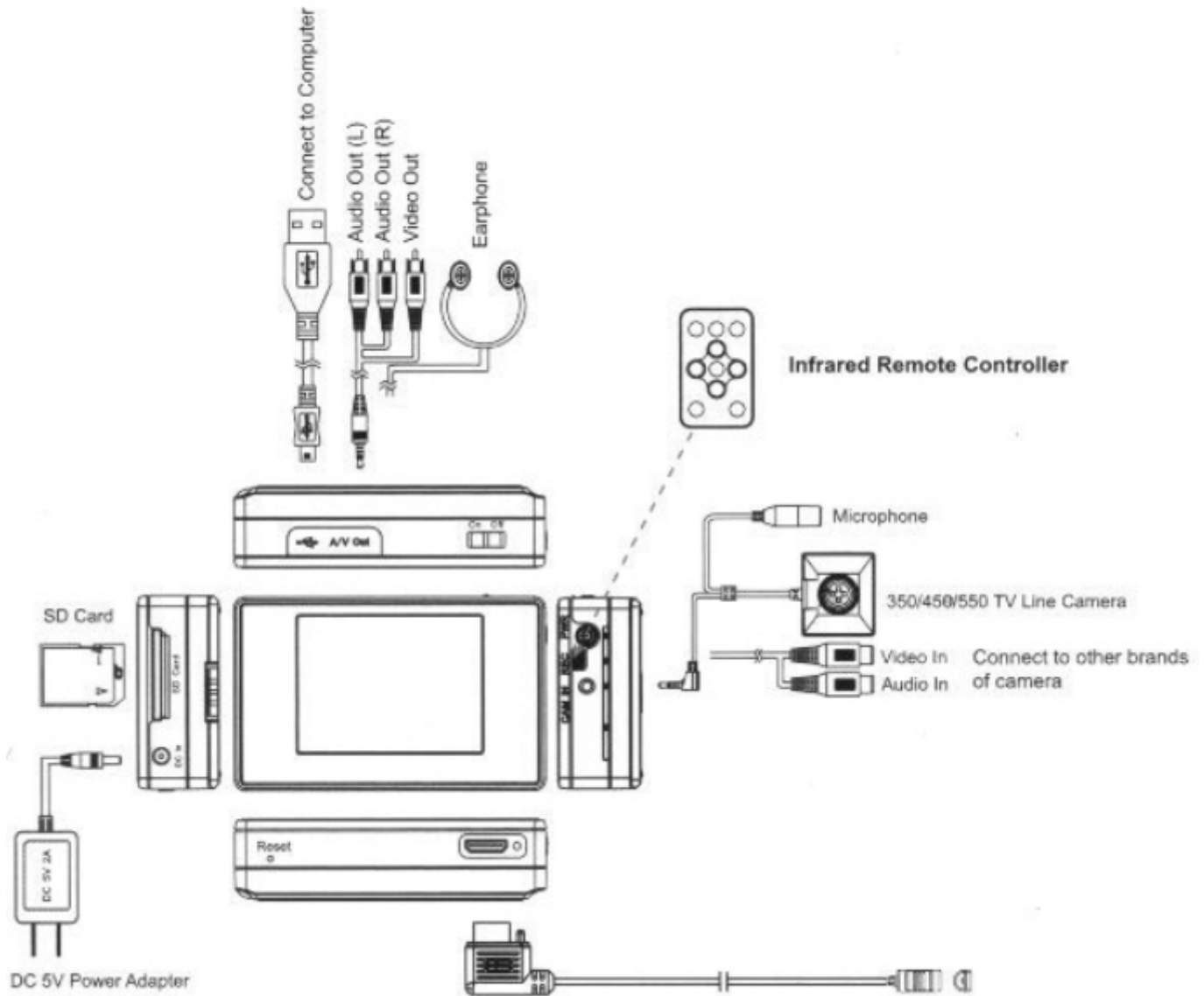


1)PVR 底部有一 HDMI 接座，依紅色箭頭方向插入 HDMI 座。

2)需先設定好您的錄影細部設定，關機狀態下，撥至 Rec 位置，推線控器控制鈕 3 秒，即自動開機並錄影。

3)錄完關機亦推線控器控制鈕 3 秒，即自動存檔關機。

## ■連接圖



## ■遙控器



## 注意事項

在使用本產品前，請詳細閱讀本資料，確保正確地使用產品。

- ※ 各項設定鍵在錄影時，按設定均無效。
  - ※ 錄製完成的檔案皆存放於 My Record 資料夾下。
  - ※ 預約錄製設定，須關機才會執行。
  - ※ 設備上的所有資料可能會因過分碰撞、雷擊、斷電等情況而被刪除，本公司不承擔和保證以上原因造成的資料遺失，故請妥善備份資料。
  - ※ 播放時嚴重晃動，物理震盪可能會導致 LCD 損壞。
  - ※ 若記憶卡插反，強制推入卡座，會造成卡座損壞。
  - ※ 若透過電腦連接 GL-D04 PVR 格式化儲存裝置，請使用 FAT32 格式。
  - ※ 若有溫差大的環境，會產生霧氣，請立即關閉電源，等 1 小時以上，至霧氣消散後再使用。
  - ※ 電子產品常識
- 1) 在潮濕、灰塵多的環境下，都容易造成機器損壞。例如：汗水、熱氣、蒸氣。
  - 2) 太陽直接曝曬或高溫的地方，例如：夏天密閉的車內及非常寒冷的地方，都容易造成機器損壞。
  - 3) 震動強烈或磁場強烈的地方，例如：變壓器或磁鐵。
  - 4) 電子產品在運作時，都需要程式運作時間，在運作中請勿連續按按鈕，以免造成當機。

[製造商] GREENLEAF ENTERPRISE CO., LTD

[產地] 臺灣

[台灣展示中心] 綠廣興業有限公司 70837495

台北市南港區忠孝東路六段 388 號

886-2-2788-8787

E-MAIL [service@taiwan-spy.com](mailto:service@taiwan-spy.com)

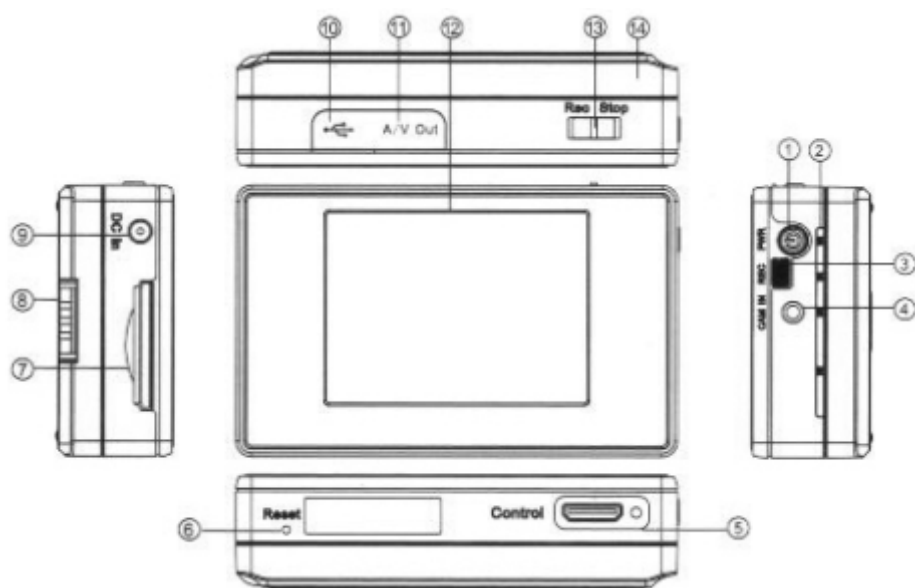
URL1 <http://www.greenleaf.com.tw>

URL2 <http://www.taiwan-spy.com>

SHOP <http://shop.taiwan-spy.com>

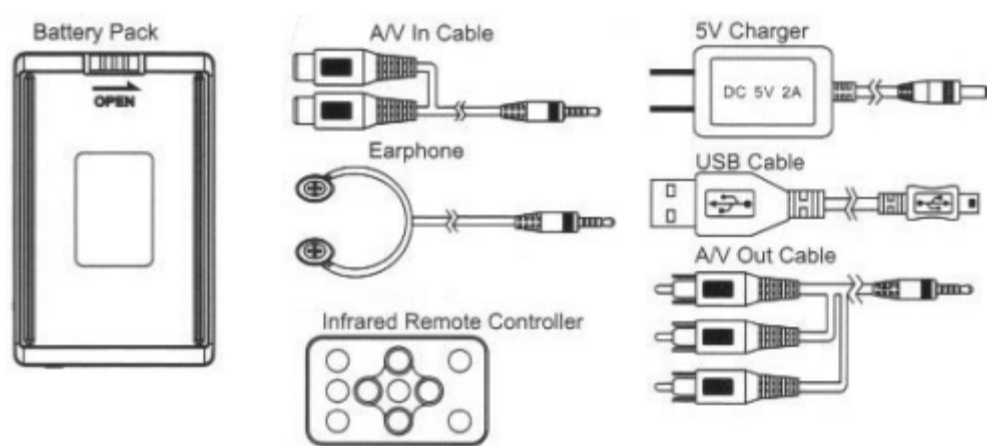
# GL-D04 Poetable Video Recording

## ■Name and Parts

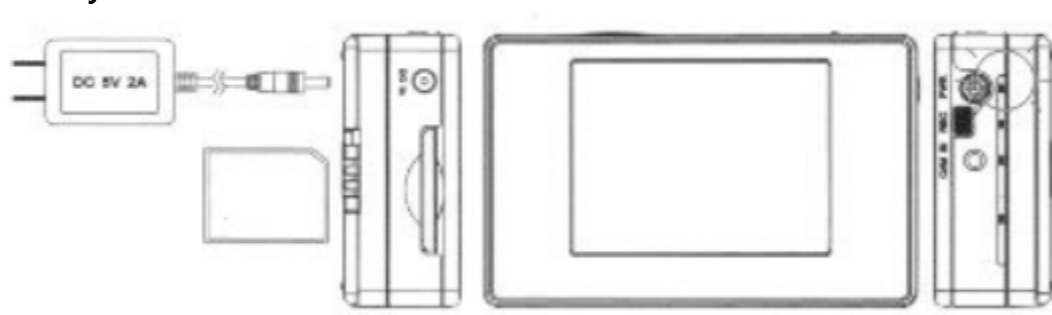


- 1)Power Button
- 2)Status Bar
- 3)Infrared Sensor
- 4)Analog Cam in
- 5)Controller Port
- 6)Reset
- 7)SDHC card slot
- 8)Battery Lock Button
- 9)Power Connector
- 10)USB
- 11)AV Out Port
- 12)2.36 inch TFT LCD
- 13)Record/Stop
- 14)Battery Pack

## ■Package Content

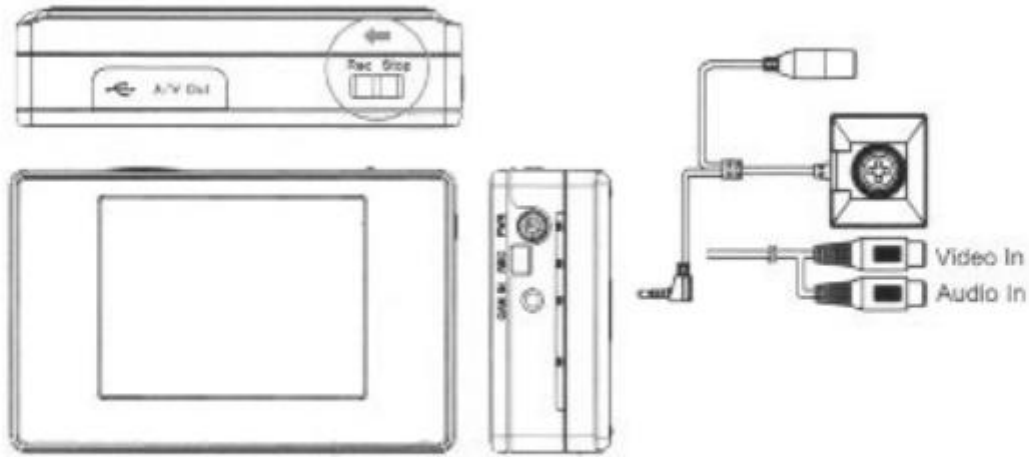


## ■Charging Battery



- 1)Plug-in charger into DC In port on device.
- 2)PVR singals in RED color. This indicates that device is charging. Charging time is 3 to 4 hours.
- 3)After charging is completed, RED color signal turns off automatically.
- 4)Note that if device is power-on during charging, PVR signal then switch to orange color. This indicates that device is charging. At the same time, device is powered by the charger in order to function properly.

## ■Connecting Analog Camera



1) To connect analog camera, plug-in analog camera jack into CAM IN port on the device.

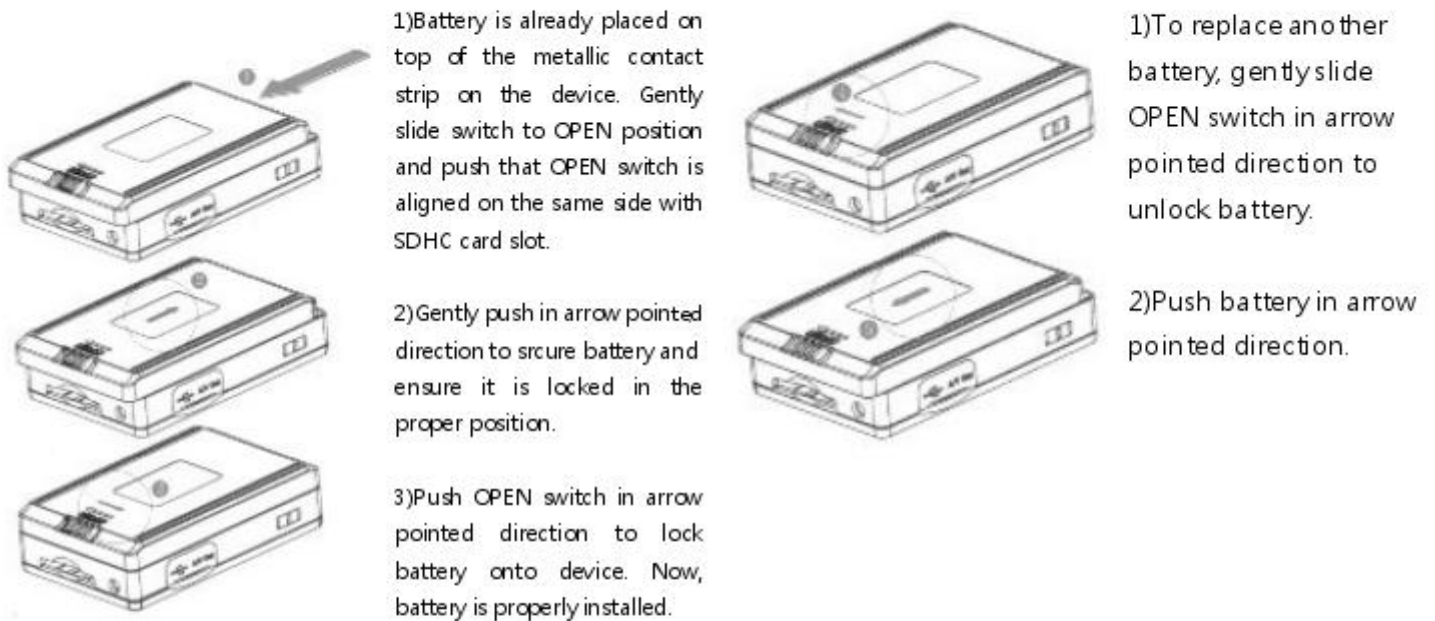
2) Push REC/STOP switch to REC position to start recording.

3) Various recording mode is optional in SETTING menu.

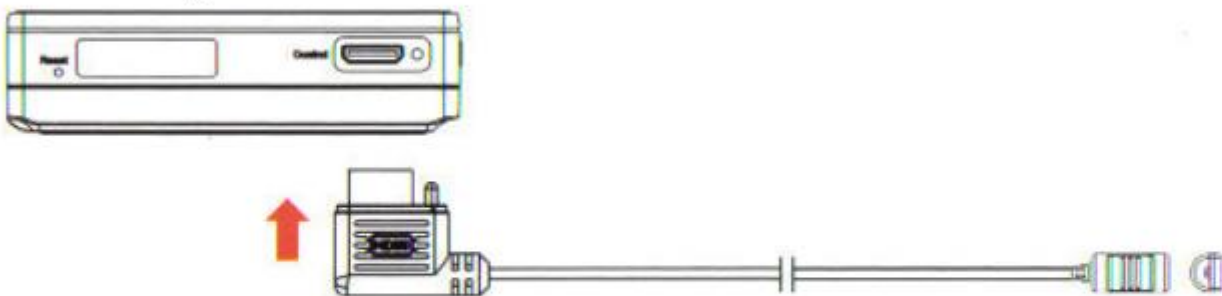
NOTE: Main device or controller automatically accesses recording status after main device or controller is turned on without lag time.

## ■Installing and Replacing Battery

NOTE: GL-E04 has a removable battery. You can purchase extra battery from your dealer. Follows step-by-step instruction below to replace battery.



## ■Connecting Wired Controller



1) There is a HDMI Control port at the bottom of the device. Plug-in HDMI Cable to Control port red arrow pointed

direction to connect wired controller.

2) Switch Rec button to Rec position.

3) Controller is ready to use to start recording instantly when it is on, and stop recording when it is off.

### ■ Connection Illustration

